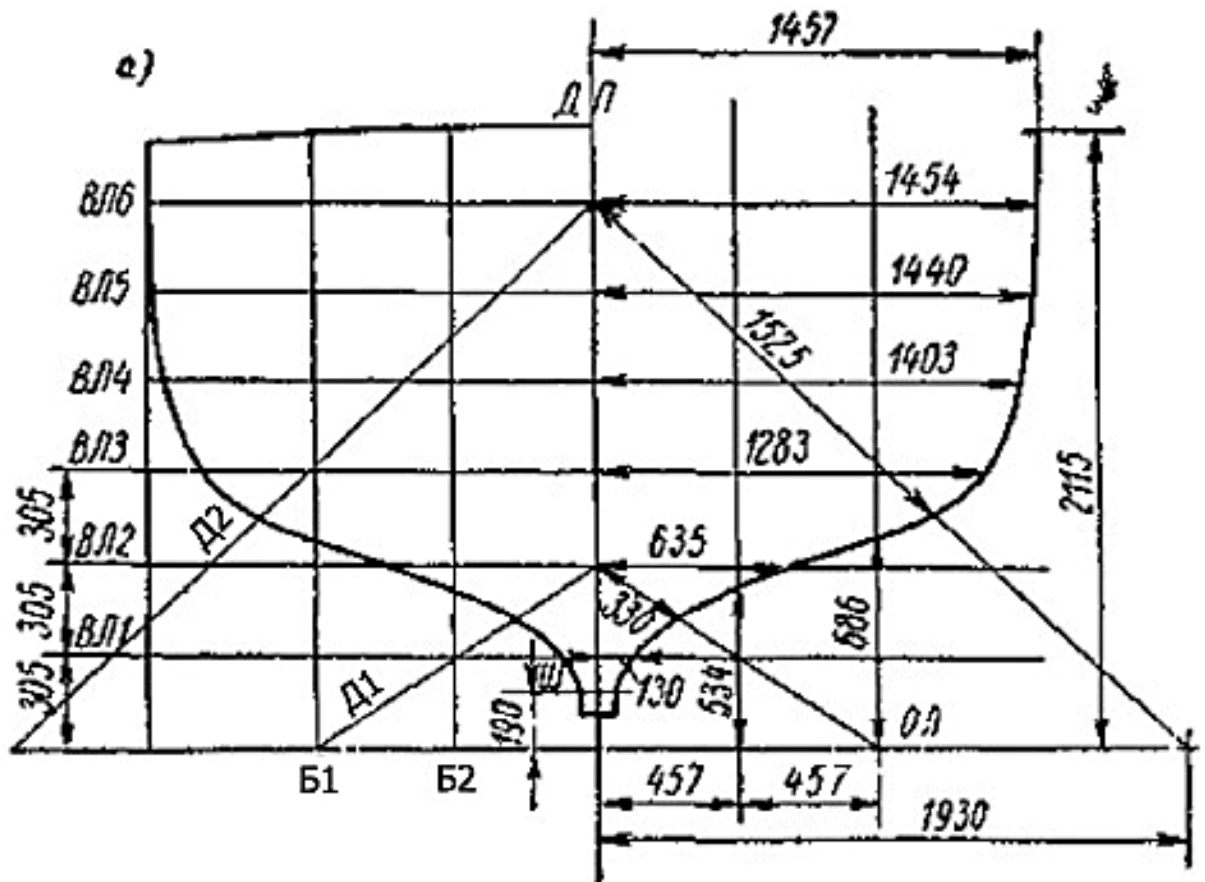


Пример задания оценочного средства для оценки
 профессиональной квалификации
 Сборщик-достройщик судовой 4-го разряда
 (3 уровень квалификации)

Задание 1.

Установите последовательность построения обводов 4-го шпангоута (рисунок).



1. Параллельно ОЛ проводят на заданных расстояниях шесть ватерлиний, а параллельно ДП – два батокса (Б1 и Б2).
2. Откладывают полушироты по ватерлинии. Проводят линию обвода шпангоута. Места наибольшего изгиба по скуле и у киля дополнительно проверяют по ординатам рыбин (Д1 и Д2).
3. На плазовом щите, собранном из листов фанеры, размечают две взаимно перпендикулярные линии — ОЛ и ДП.
4. Выделяют в таблице плазовых ординат столбец, относящийся к 4-му шпангоуту. Вверх от ОЛ откладывают высоты по ДП до линии борта.

Расставьте указанные действия в последовательности их выполнения.

1	2	3	4

Задание 2.

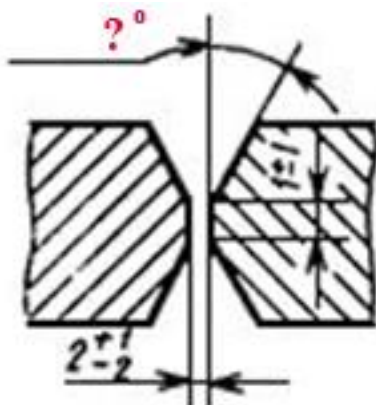
Что называется базированием при выполнении работ по установке судового оборудования? Выберите единственный правильный ответ.

1. Подготовка оснастки, ручных и механизированных инструментов в месте работ перед установкой узлов, изделий.
2. Подготовка подъёмных сооружений над базовыми точками установки оборудования для вспомогательных работ по перемещению.
3. Складирование оборудования рядом с местами установки на судне.
4. Определение положения оборудования путем совмещения ориентирующих элементов подвижной базовой системы механизмов и неподвижной базовой системы судна.

Ответ	
-------	--

Задание 3.

Какой должен быть угол скоса кромки стали перед ручной дуговой сваркой с последующей проверкой сварного шва рентгенографией (ГОСТ 5264-80)? Выберите единственный правильный ответ.



1. $25^\circ \pm 2^\circ$.
2. $20^\circ \pm 2^\circ$.
3. $15^\circ \pm 2^\circ$.
4. $10^\circ \pm 2^\circ$.

Ответ	
-------	--

Задание 4.

Как толщина стенок стальной трубы влияет на радиусгиба, при одинаковых условиях гибочных работ? Выберите единственный правильный ответ.

1. Чем меньше толщина стенки, тем больше должен быть радиусгиба.
2. Чем меньше толщина стенки, тем меньше должен быть радиусгиба.
3. Радиусгиба стальной трубы не зависит от толщины стенки.

Ответ	
-------	--

Задание 5.

В целях подготовки к испытаниям, мастер поручил сборщику-достройщику судовому открыть люк и войти в междудонный отсек, который длительное время находился в закрытом состоянии и в нём могли скопиться вредные или взрывоопасные газы. В каком случае работник может войти в отсек? Выберите единственный правильный ответ.

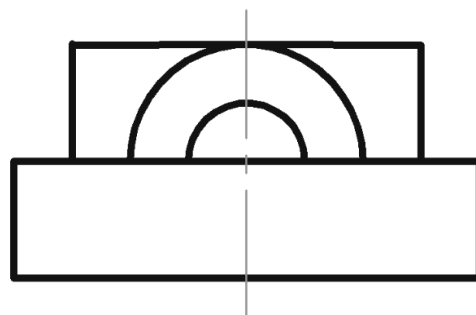
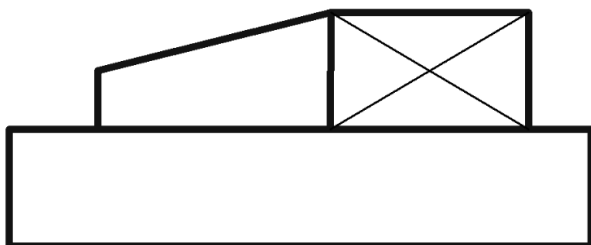
1. Категорически запрещается, так как это опасно для здоровья.
2. Работник может отказаться от выполнения задания, если не выпущен приказ директора на выполнения этих работ.
3. Может открыть люк и войти, только если за работой наблюдает цеховой врач.
4. Может открыть люк и войти, если было проведено взятие проб воздуха сотрудниками химической лаборатории и анализ показал отсутствие вредных или опасных веществ.

Ответ	
-------	--

2. Задания для практического этапа профессионального экзамена:

Практическое задание.

1. Подготовить рабочее место для выполнения разметочных работ. Убедиться в соблюдении требований охраны труда и пожарной безопасности.
2. Провести измерения макета. Построить развертку.
3. Изготовить шаблон. Проверить размеры контура и крепежных отверстий.



Макет для изготовления шаблона. Габаритные размеры 1200×650 мм.